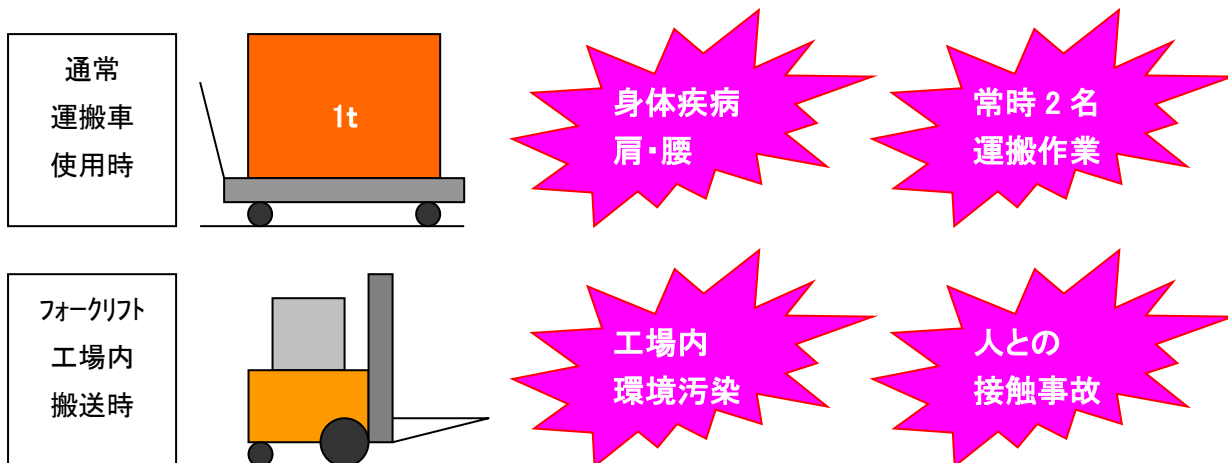


# ■ PAU-02D 製品カタログ

PAU  
Power Assist Unit

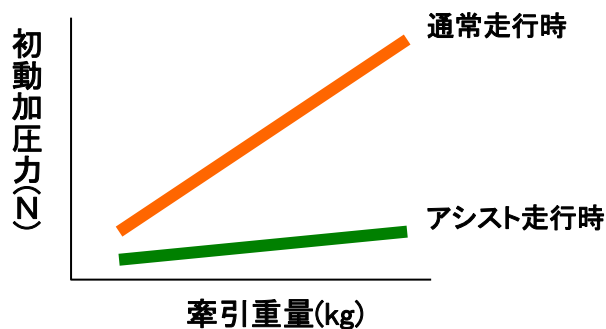
## 通常の運搬と、アシスト方式による運搬について



### ■パワーアシストユニット 導入メリット

- ① 重量物運搬に伴う疾病(腕・肩・腰など)の対策になります。  
フォークリフト・エレカ・自動搬送車との差別化が図れ、工場内での同時稼働を削減し、接触事故の削減や工場内の排気ガスの低減なども見込め、作業現場の環境改善にも繋がります。
- ② 電源ボタン一つで前進・後進可能な簡単操作です。女性の方にも安心してお使い頂けます。
- ③ アシストユニット単体でも一人で持ち運び可能な軽量設計。
- ④ 多種多様の運搬車・台車にセットが可能。汎用性が高い。

## パワーアシスト装着台車は初動加圧力が軽い！



初動走行時に発生する体への負担を軽減。通常走行時の加圧力(N)に比べ約1/5の力で運搬が可能。  
250kg牽引時、通常走行平均加圧10kgに対し、  
わずか **2kg** でアシスト運搬走行します！！

多種多様な台車、運搬車へ

簡単にセットが可能です

運搬業務の負担を軽減します

お客様の仕様に添う製品を提供します

# 電動パワーアシストユニット Power Assist Unit

製品型式:

PAU-02D

お客様が現在ご使用されている手押し台車にセットが可能です。  
専用アタッチメントを台車側へ据付し、連結アシスト走行が出来ます。  
女性の方でも最大 1,000kg の荷物を容易に動かすことが可能です。

## 電動パワーアシストユニット 【PAU-02D】

既存台車へアタッチメントを取り付け(※)するだけで、複数台の台車を1台のアシストユニットで簡単操作。  
同形状の台車を複数台お持ちのお客様に最適です。最大牽引能力は 1,000kg(1t) ですので幅広く、  
また、取り付け・操作ともに簡単ですので女性の方にも安心してお使いになれます。

PAU-02DS



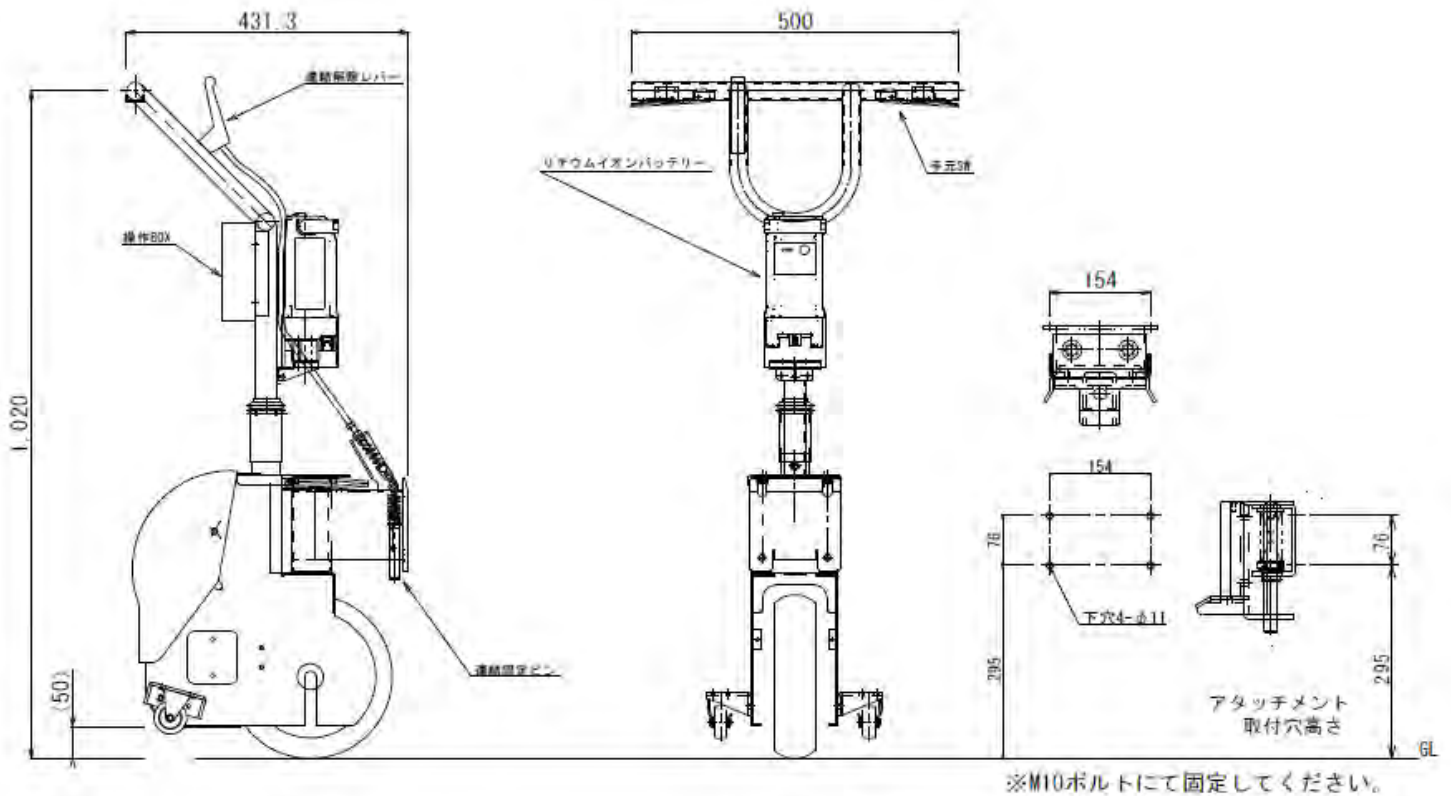
500 kg牽引仕様

PAU-02D



1000 kg牽引仕様

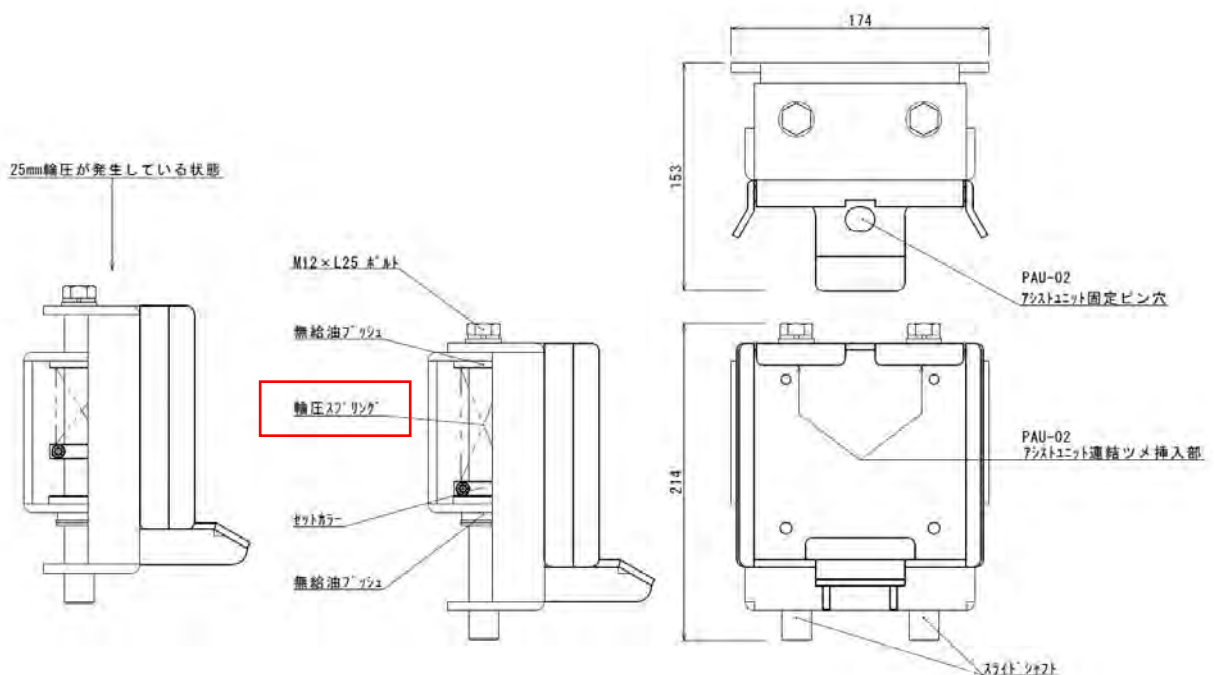
# PAU-02D 製品寸法



※ 連結アタッチメントを台車へ取り付けする際、台車側に一部加工やアタッチメント固定金具等が必要になる場合があります。

※ 一部加工やアタッチメント固定金具ついて、ご質問がありましたら、製品取扱窓口へお問い合わせください。

## 連結アタッチメント ( 商標・特許取得済 )



### 【輪圧スプリング】

アシストユニット本体自重が軽いため、装備している駆動輪がスリップしないよう、床面へタイヤ圧力を加える機構を有しています。

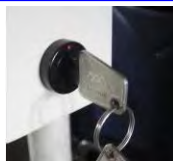
# 安全機能

手元両手操作 安全スイッチを装備

ハンドル部に駆動スイッチを追加。必ず両手操作によるアシスト走行が行えます。(片手操作へ仕様選択可能)

キースイッチを装備

稼動・待機中のユニットを鍵での管理が可能です。

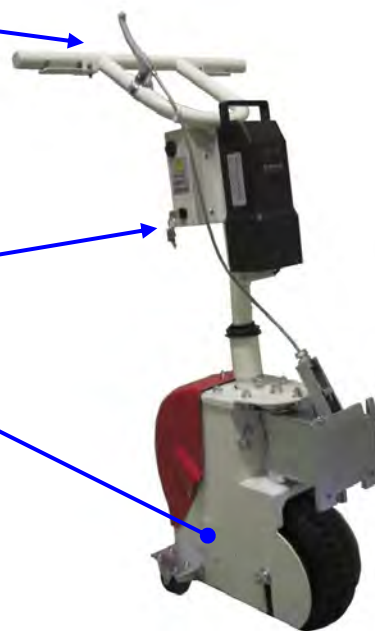


追加オプション 【牽引能力 UP キット】

装着することで基本牽引能力の 1.2、1.5、2 倍へ UP (尚、牽引速度は UP したギヤ比率により減少します)

安全な作業に配慮した各種カスタマイズ・オプションを取り揃えております。

- ・追加オプション 【足挟み防止ガード】
- ・追加オプション 【腕挟み防止プレート】
- ・追加カスタマイズ 【電磁ブレーキ装備】 など



## PAU-02D 製品仕様

牽引質量	型 式	製品自重	アシスト操作速度	最大重量牽引時	モータ装備数	バッテリー装備数
		(kg)	( km/h )	アシスト連続使用时间	(台)	(本)
500kg	PAU-02DS	25	0 ~ 4.0	1時間	1	1
1000kg	PAU-02D	32	0 ~ 3.5	約50分	1	1
1500kg	PAU-02D-1500	35	0 ~ 1.5	1時間	1	1
2000kg	PAU-02D-2000SP	40	0 ~ 3.5	約50分	2	2
3500kg	PAU-02D-3500SP		0 ~ 1.5	約40分	2	2

- ※ 2000SP、3500SP のバッテリー標準装備定数は 2 モータ駆動、バッテリー2 本装備となります。
- ※ 連続使用時間は目安となります。長時間ご使用になられる場合、予備バッテリーをご提案させていただきます。
- ※ 最大牽引質量は搬送対象物重量及び、台車重量の合計となります。路面状態、キャスト材質により最大牽引能力が発揮できない場合があります。
- ※ 本機に装備されておりますバッテリーはリチウムイオンバッテリー(DC25.9V 6.6Ah)となります。
- ※ 他製品仕様について、お知りになりたい仕様がございましたら、お気軽にお問合せください。

## 連結アタッチメント 選定

機 構	型 式	02DS	02D	1500	2000SP	3500SP	適用	備考
ピン	SWR	●	●	●			KP5-1に適用	SUS仕様
	SWR-S	○	○	○				
	SWS				○	●		
	SWS-N				●	○		
	SWS-S				○	○		
	SWS-SN				○	○		
抱込	KAS	○	○	○			KP4-2	
	KAS-S	○	○	○			KP5-2に適用	SUS仕様

- ※ ●標準指定、○選択可能、空欄は選定不可となります。
- ※ SWR(中荷重向け)、SWS(重荷重向け)、KAS(抱込固定機構用)
- ※ KAS(抱込固定機構向けアタッチメント)を採用される場合、KP4-2(アームリンク式)及び KP5-2(抱込固定機構)の両カスタマイズが必要となります。

# PAU-02D カスタマイズパーツ

	□	KPパーツ名	カスタマイズ名	説明
KP1 -□	1	ハンドル	T字型ハンドル	標準仕様
	2		橋田型ハンドル	
KP2 -□	1	センサー	ハンドルポスト	標準仕様（直駆動時）
	2		グリップ	標準仕様（ギヤ比変更時）
	3		ペンダント	
KP3 -□	1	手元スイッチ	左右	標準仕様（直駆動時）
	2		片手	標準仕様（ギヤ比変更時）
	3		無し	
KP4 -□	1	アーム	固定式	標準仕様
	2		リンク式	
KP5 -□	1	連結機構	ピン固定機構	標準仕様
	2		抱込固定機構	KP4-2「リンク式」のみに適用
KP6 -□	1	塗装	焼付塗装	標準仕様
	2		耐酸焼付塗装	
	3		お客様指定色	
KP7 -□	1	駆動輪	黒ゴム エアレス	標準仕様
	2		白ゴム エアレス	
KP8 -□	1	チェーン	チェーン	標準仕様
	2		Wガードチェーン	耐酸向け
KP9 -□	1	ブレーキ	無し	標準仕様
	2		電磁ブレーキ	32N・m

# PAU-02D カスタマイズパーツ 選択早見表

KP No.	□	PAU-02DS		PAU-02D		PAU-02D-1500		PAU-02D-2000SP		PAU-02D-3500SP	
		標準	カスタマイズ	標準	カスタマイズ	標準	カスタマイズ	標準	カスタマイズ	標準	カスタマイズ
KP1-□	1	●		●		●		●		●	
	2		○		○		○		○		○
KP2-□	1	●		●		○		●			○
	2		○		○	●			○	●	
	3		○		○		○		○		○
KP3-□	1	●		●		○		●			○
	2		○		○	●			○	●	
	3		○		○		○		○		○
KP4-□	1	●		●		●		●		●	
	2		○		○		○				
KP5-□	1	●		●		●		●		●	
	2		○		○		○				
KP6-□	1	●		●		●		●		●	
	2		○		○		○				○
	3		○		○		○		○		○
KP7-□	1			●		●		●		●	
	2				○		○		○		○
KP8-□	1			●		●		●		●	
	2				○		○		○		○
KP9-□	1	●		●		●		●		●	
	2				○		○		○		○

※ ●標準仕様、○変更可能カスタマイズ項目、空欄はカスタマイズ不可を表します。

※ KP9-2の電磁ブレーキ装備について、電磁ブレーキを別途改造（標準仕様納入後の別改造）の場合、ユニット板金有償交換となります。

電磁ブレーキ装備のユニット板金は専用板金となります。標準ユニットにはお取り付けできません。

※ カスタマイズパーツは標準部品各所をお客様の使用環境に合わせ、変更が可能です。

※ オプションパーツは追加が必要とされる部品となります。ご希望される部品がありましたら、追加ください。

※ カスタマイズ及びオプションパーツ内にご希望の仕様がなく、新たに開発を要望されるものがございましたら、お気軽にお問い合わせください。



KP1-2 楕円型ハンドル		KP5-2 抱込固定機構	
KP2-2 グリップセンサー		KP7-2 ホワイトキャスター	
KP2-3 ペンダントセンサー		KP8-2 Wガードチェーン	
KP4-2 アームリンク式		KP9-2 電磁ブレーキ	

## Q&A 集 「こんなこともしてみたい」にお応えします！

Q: 標準仕様のアシストユニットを使用しているが、引き作業時は片手操作にしたい。改造出来るか？

A: センサーハンドル中央に手元スイッチをお取り付けすることで引き兼用へ改造が可能です。

Q: 工場内の安全規則等でアシスト時の操作速度を落としたいが方法はありますか？

A: ギヤ比を変更する改造により速度を落とすことが可能です。速度を落とすことで牽引質量は増えます。

Q: 使用環境に合わせ、新たに製品開発してほしいが可能ですか？

A: 開発検討が可能です。

例) 6000 kg搬送用 パワーアシストユニットの開発 (右写真)



Q: カスタマイズ、オプション品以外で取り揃えているものはありますか？

A: 特定ユーザー様向けに開発したものがございます。こちらをご紹介します。

例 1) クリーンルーム環境下に合わせたオール SUS 仕様(SUS304 鏡面仕上 #400)

例 2) 電磁ブレーキ以外のブレーキ方式(ピン固定式など)

例 3) 着脱固定ピン操作方式(直接差込ピンなど)

## PAU-02D オプションパーツ

	□	オプション名	説明
OP-□	1	報知器	2ch PP音 75dB
	2	キーカバー	SS材
	3	スプロケットカバー	SS材
	4	バッテリーカバー	SUS材
	5	ユニットカバー	SS材
	6	バッテリー増設	切替SW付、連続使用時間の延長
	7	首振アーム固定金具	
	8	パトライト	黄色（型式限定）
	9	メロディ付きパトライト	黄色（型式限定）85dB
	10	バッテリー固定バンド	
	11	足挟み防止ガード	黄色
	12	腕挟み防止プレート	赤色 φ100 SS材
	13	ユニット保護シート	
	14	牽引能力UPキット	各機 1500、3500SPIに標準装備

## PAU-02D オプションパーツ 選択早見表

	□	PAU-02DS	PAU-02D	PAU-02D-1500	PAU-02D-2000SP	PAU-02D-3500SP
OP-□	1	○	○	○	○	○
	2	○	○	○	○	○
	3		○	○	○	○
	4		○	○	○	○
	5		○	○		
	6		○	○		
	7	○	○	○	○	○
	8	○	○	○	○	○
	9	○	○	○	○	○
	10	○	○	○	○	○
	11	○	○	○	○	○
	12	○	○	○	○	○
	13	○	○	○	○	○
	14			○		○

※ ○選択可能、空欄は選択ができません。

※ PAU-02D-1500、PAU-02D-3500SP には OP-14「牽引能力 UP キット」が組み込まれた仕様となっております。

※ 報知器、パトライト等は形状・仕様が限定されます。詳しくはお問合せください。

※ バッテリー増設を行うとバッテリー切替のトルグ SW が装備されます。

※ 足挟み防止ガードはアシストユニット単体搬送、台車への連結操作、台車連結後もアシストユニットの前後方向に対し、上下リンク致します。

※ OP-14 のギヤ比変更キットについて、2000SP ではユニット板金に変更(有償)となります。



## PAU-02D オプションパーツ サンプル

<p>OP-1</p> <p>報知器</p>		<p>OP-8</p> <p>パトライト</p>	
<p>OP-2</p> <p>キーカバー</p>		<p>OP-9</p> <p>メロディ付き パトライト</p>	
<p>OP-3</p> <p>スプロケットカバー</p>		<p>OP-10</p> <p>バッテリー 固定バンド</p>	
<p>OP-4</p> <p>バッテリーカバー</p>		<p>OP-11</p> <p>足挟み防止 ガード</p>	
<p>OP-5</p> <p>ユニットカバー</p>		<p>OP-12</p> <p>腕挟み防止 プレート</p>	
<p>OP-6</p> <p>バッテリー増設</p>		<p>OP-13</p> <p>ユニット保護 シート</p>	
<p>OP-7</p> <p>首振アーム固定金具</p>		<p>OP-14</p> <p>牽引能力 UP キット</p>	<p>PAU-02D-1500、3500SP に標準装備 ユニット内部にギヤ比 UP 機構追加</p>

## PAU-02D カスタマイズ／オプションパーツ セット例1



型式	PAU-02D (特注)
KP1	1 : 標準 ハンドル
KP2	1 : 標準 ハンドルポスト
KP3	1 : 標準 両手スイッチ
KP4	1 : 標準 固定式
KP5	1 : 標準 ピン固定機構
KP6	1 : 標準 焼付塗装
KP7	1 : 標準 黒ゴム
KP8	1 : 標準 チェーン
KP9	2 : ブレーキ装備
OP	<p>■メーカーオプション</p> <p>OP1 : 報知器</p> <p>OP2 : キーカバー</p> <p>OP6 : バッテリー増設</p> <p>OP8 : パトライト</p> <p>OP11 : 足挟み防止ガード</p> <p>■お客様ご要望スペック</p> <p>・ハンドル後方長さ延長</p>



型式	PAU-02D-2000 (特注)
KP1	1 : 標準 ハンドル
KP2	1 : 標準 グリップセンサー
KP3	2 : 標準 片手スイッチ (左)
KP4	2 : KT リンク式
KP5	2 : KT 抱込固定機構
KP6	1 : 標準 焼付塗装
KP7	1 : 標準 黒ゴム
KP8	1 : 標準 チェーン
KP9	1 : ブレーキ無し
OP	<p>■メーカーオプション</p> <p>OP1 : 報知器</p> <p>OP6 : バッテリー増設</p> <p>■お客様ご要望スペック</p> <p>・アーム低床仕様 (台車低床形状)</p>

## PAU-02D カスタマイズ／オプションパーツ セット例2



型式	PAU-02D-4500SP (特注)
KP1	1 : 標準 ハンドル
KP2	1 : 標準 グリップセンサー
KP3	2 : 標準 片手スイッチ (左)
KP4	1 : 標準 固定式
KP5	1 : 標準 ピン固定機構
KP6	3 : お客様指定色
KP7	2 : 白ゴム
KP8	2 : W ガードチェーン (耐酸)
KP9	2 : ブレーキ装備
OP	<p>■メーカーオプション</p> <ul style="list-style-type: none"> <li>・OP4 : バッテリーSUS カバー</li> </ul> <p>■お客様ご要望スペック</p> <ul style="list-style-type: none"> <li>・ユニット全体指定色 (青)</li> <li>・FRP カラー ホワイト指定</li> </ul>



型式	PAU-02D-4500SP (特注)
KP1	1 : 標準 ハンドル
KP2	1 : 標準 グリップセンサー
KP3	2 : 標準 片手スイッチ (左)
KP4	1 : 標準 固定式
KP5	1 : 標準 ピン固定機構
KP6	1 : 標準 焼付塗装
KP7	1 : 標準 黒ゴム
KP8	1 : 標準 チェーン
KP9	2 : ブレーキ装備
OP	<p>■メーカーオプション</p> <ul style="list-style-type: none"> <li>OP7 : 首振アーム固定金具</li> <li>OP12 : 腕挟み防止プレート</li> </ul> <p>■お客様ご要望スペック</p> <ul style="list-style-type: none"> <li>・ハンドルカラーリング (緑)</li> <li>・ハンドル後方長さ延長</li> </ul>

## PAU-02D カスタマイズ／オプションパーツ セット例3



型式	PAU-02D (特注)
KP1	1 : 標準 ハンドル
KP2	1 : 標準 ハンドルポスト
KP3	1 : 標準 両手スイッチ
KP4	2 : KT リンク式
KP5	2 : KT 抱込固定機構
KP6	—
KP7	2 : 白ゴム
KP8	2 : Wガードチェーン (耐酸)
KP9	1 : ブレーキ無し
OP	<p>■メーカーオプション</p> <p>OP3 : スプロケット SUS カバー</p> <p>OP4 : バッテリーSUS カバー</p> <p>OP5 : ユニット SUS カバー</p> <p>■お客様ご要望スペック</p> <p>・オール SUS #400 鏡面仕上</p>



型式	PAU-02D (特注)
KP1	2 : 楕円型ハンドル
KP2	1 : 標準 ハンドルポスト
KP3	2 : 片手スイッチ (右)
KP4	1 : 標準 固定式
KP5	1 : 標準 ピン固定機構
KP6	1 : 標準 焼付塗装
KP7	1 : 標準 黒ゴム
KP8	1 : 標準 チェーン
KP9	2 : ブレーキ装備
OP	<p>■メーカーオプション</p> <p>OP9 : メロディ付き報知器</p> <p>OP11 : 足挟み防止ガード</p>

※その他、仕様に関するお問い合わせについては製品取扱窓口までご連絡ください。

■ お求めの際は、下記、取扱窓口へお問い合わせください。

**大有株式会社**

- |          |                  |                  |
|----------|------------------|------------------|
| ・本社/関東支店 | TEL 043-204-5061 | FAX 043-204-5064 |
| ・中部支店    | TEL 052-896-5201 | FAX 052-896-5205 |
| ・関西支店    | TEL 0798-44-5661 | FAX 0798-44-5660 |

製品開発・製造元

株式会社 山一精工

<http://yamaichi-seikou.com>